

liciamsi, у которых нет опыта обслуживания данного устройства, допускается под соответствующим надзором либо после предварительного инструктажа по безопасной эксплуатации устройства, в ходе которого будут осознаны риски, связанные с использованием данного оборудования. Устройство — не детская игрушка! Чистка и техническое обслуживание устройства детьми без присмотра не допускается (рис. E).

7. **ВНИМАНИЕ!** Сетевой кабель следует подсоединить к электросети так, как это изображено на рис. F — чтобы отрезок кабеля свободно свисал ниже уровня блока питания. Это предотвратит возможное зали- тие блока питания водой в случае ее конденсации на присоединительном проводе.

УСТАНОВКА И РЕГУЛИРОВКА. Способ установки в аквариуме показан на титульном листе и на упаковке. Держатель (11) вместе с присосками (12), подвесом (13) позволяют быстро и легко закрепить помпу на любой высоте. Регулировку мощности можно производить, изменяя положение регулятора мощности (4). При помощи затупленного регулятора (14) можно также регулировать интенсивность насыщения кислородом. Струю воды на выходе можно устанавливать в различных направлениях благодаря использованию направляющей насадки (7), а также вращением роторной камеры (9).

УХОД. Помпы серии CIRCULATOR приводятся в движение водонепроницаемым, синхронным электродвигателем, который не требует особого ухода. Минимум раз в месяц необходимо прочищать роторную каме- ру, для этого следует: снять префильтрующую насадку (10), а также насадки (6) и (7), повернуть, снять крыш- ку роторной камеры (9), вынуть ротор (3), осторожно прочистить ротор (3) и роторную камеру в корпусе (1), а затем собрать все в обратном порядке. После установки ротора (3) на ось, он должен свободно вращаться.

ДЕМОНТАЖ И УТИЛИЗАЦИЯ. ❏ Использование электрическое и электронное бытовое оборудование нельзя выбрасывать в мусорные ящики. Селекция, сбор и надлежащая утилизация отходов такого типа оберегает ценные ресурсы окружающей среды. Пользователь несет ответственность за доставку использо- ванного оборудования в специализированный пункт сбора, где его примут бесплатно. Информацию о таких пунктах можно получить в пункте продажи или сервисном пункте изготовителя.

ГАРАНТИЙНЫЕ УСЛОВИЯ. Изготовитель предоставляет гарантию на срок 24 месяцев, считая от даты продажи. Гарантия распространяется на повреждение, возникшее по вине изготовителя, т.е. дефекты материалов или ошибки при заводской сборке. Гарантия распространяется только на устройство и не предусматривает ответственности за правильное функционирование и стабилизирование аквариума и аквариумного равновесия. Гарантия не распространяется на повреждение, возникше из-за неправо- вильной эксплуатации устройства или использования не по назначению. Внимание! Любые попытки внесения конструкционных изменений или разборка устройства, выходящие за пределы его нормаль- ной эксплуатации или ухода, влекут за собой потерю гарантии! В случае обнаружения неправильной работы устройства, необходимо выставить его вместе с запломбированной продажной талочкой по адресу изготовителя или дистрибьютора. Условием принятия гарантии является соответствие даты изготовления, указанной на продукте, дате, указанной на гарантийном талоне. Настоящие гарантийные условия не исключают, не ограничивают и не приостанавливают прав покупателя, вытекающих из несо- ответствия товара условиям договора. Гарантия ограничена восстановлением или заменой устройства и не обеспечивает последствий потери или уничтожения, каких-либо других элементов/ресурсов и т.п. произошедших вследствие работы устройства.

Пункты приема на гарантийный ремонт:
г. Москва пр-т Мира д. 182, тел. 8 (495) 971-29-87
г. Москва ул. Вешняковская д. 24А, тел. 8 (495) 971-29-87
г. Санкт-Петербург наб. реки Фонтанки д. 99, тел. 8 (812) 310-29-72
г. Екатеринбург ул. Шаумяна д. 100, тел. 8 (982) 613-26-91
vk.com/waterpet
e-mail: aquael-service@yandex.ru

ES LAS INSTRUCCIONES DE USO

Estimados Señores, les damos las gracias por la compra de nuestro producto. Estamos seguros que estarán sa- tisfechos con su funcionamiento. Para evitar cualquier problema relacionado con su uso le pedimos que lean atentamente estas instrucciones de uso.

DESTINACIÓN DE PRODUCTO Y SUS PROPIEDADES. La bomba de acuario del tipo CIRCULATOR que ustedes han comprado sirve para bombear y airear el agua en el acuario de agua dulce y agua de mar. Puede utilizarse para forzar el fl ujo de agua en el acuario y también para diferentes tipos de fi ltros de acuario, biofi ltros, fi ltros de fondo, etc. La oxigenación del agua se realiza a través de:

- movimiento intensivo del agua en la superfi cie,
- lanza de aireación (6) montada en la salida.

Tanto la cámara del rodete (9) como el regulador del rendimiento (4) contienen juntas (respectivamente: 2 y 5) gracias a lo que las bombas de la serie CIRCULATOR son totalmente impermeables y pueden funcionar también fuera del agua, colocadas en el exterior del recipiente (por ejemplo para bombear el agua en los fi ltros del tipo sump en los acuarios de agua dulce o marina). Las pequeñas dimensiones, el rendimiento relativamente grande y la posibilidad de ajustar el caudal y, sobre todo, una construcción muy simple hacen que la bomba del tipo CIRCULATOR es una bomba universal y muy útil.

PIEZAS. El envoltorio debe contener:
1. La bomba del tipo CIRCULATOR
2. Las instrucciones de uso

LAS CONDICIONES DE SEGURIDAD

El aparato que han elegido ha sido diseñado de acuerdo a las normas de seguridad vigentes de la Unión Europea. Para un largo y seguro uso del aparato les pedimos que lean atentamente las siguientes condiciones de seguridad:

- Antes de instalar el dispositivo y antes de cada puesta en marcha, leer atentamente este manual de montaje y uso (dibujo A).
- El aparato está adaptado para el funcionamiento en recipientes cerrados y solamente de acuerdo a su destina- ción (dibujo B).
- El aparato debe estar conectado a la red de corriente eléctrica de una tensión nominal señalada en el aparato y en los datos técnicos.
- Queda prohibido utilizar una resistencia dañada o una resistencia con cable de alimentación dañado. El cable de alimentación forma parte integral del dispositivo y no puede ser reemplazado. Si el cable resulta dañado, el dispositivo debe ser desechado (dibujo C).
- Antes de poner la mano en el agua hay que desconectar de la red de corriente eléctrica todos los aparatos que se encuentran en el acuario (dibujo D).
- Este equipo puede ser utilizado por niños mayores de 8 años y personas con reducida capacidad física y mental, así como, personas sin experiencia y conocimientos acer- ca del dispositivo, si se mantiene el control o instruye previamente a estas personas, en cuanto al uso seguro del mismo y los riesgos inherentes a su uso. Los niños no pueden jugar con este equipo. Los niños no pueden

realizar las tareas de limpieza y mantenimiento sin la supervision de un adulto (dibujo E).

7. **iATENCIÓN!** El cable de alimentación se ha de enchufar a la red de corriente eléctrica de forma presentada en el dibujo I, de forma que una parte del cable cuelgue libremente por debajo del alimentador. Esto previene el posible humedecimiento del alimentador en caso de que el agua se condense en el cable.

MONTAJE Y AJUSTE. El modo de fijación en el acuario se presenta en la cara principal y en el embalaje. El soporte (11), junto con las ventosas (12) y el colgador (13) permite colgar el fi tro en cualquier altura de manera rápida y fácil. El ajuste de caudal se realiza dando vuelta al regulador de caudal (4). Mediante el manubrio del regulador (14) es posible regular la aireación. También el chorro de agua se puede volver en diferentes direcciones gracias a la terminación de dirección (7) y mediante el giro de la cámara de rotor (9).

MANTENIMIENTO. Las bombas del tipo CIRCULATOR son accionadas por un motor hermetico, sincronico que tiene pocas exigencias en cuanto al mantenimiento. Por lo menos una vez al mes hay que limpiar el asiento de rotor. Para esto hay que: quitar tubito de aspiración (10) quitar la lanza de aireación (6) con la boquilla de dirección (7), quitar la cámara de rotor (5), sacar el rotor (3), limpiar con cuidado el rotor (3) y el asiento de rotor en la caja (1) y a continuación montar de manera inversa. Después de colocar el rotor (3) en el eje, este rotor debería girar sin ninguna resistencia.

EL DESMONTAJE Y LA CASACION. ❏ El equipo eléctrico y electrónico desgastado no se debe tirar a la basura. La selección y el reciclaje correcto de estos aparatos ayuda a proteger el medio ambiente. El usuario es responsa- ble de suministrar el aparato desgastado a un punto de recogida, donde será depositado gratuitamente. La in- formación sobre los puntos de recogida se puede obtener de las autoridades locales o en los puntos de venta.

LAS CONDICIONES DE GARANTIA. El productor concede una garantía por el periodo de 24 meses desde la fecha de la compra. La garantía abarca las averías causadas por el productor, es decir defectos del material o de montaje. La garantía no abarca deterioros resultado del uso indebido del aparato o también su uso de forma diferente a la que está destinado. Atención: cualquier intento de transformación o desmontaje del aparato que exceda el uso normal y la conservación del aparato provocan la pérdida de la garantía! En caso de determinar irregularidades en el funcionamiento del aparato hay que enviarlo junto con la tarjeta de garantía rellenada a la dirección del vende- dor o del productor. La condición de aceptar la garantía es la concordancia entre la fecha de la producción impresa en el aparato y la fecha inscrita en la tarjeta de garantía. Estas condiciones no excluyen, limitan ni suspenden los derechos del comprador resultantes de la falta de concordancia del producto con el contrato. Esta garantía tiene validez únicamente si se presenta un comprobante de compra. La garantía se limita únicamente a la reparación o al reemplazo del aparato y no cubre pérdidas ni danos resultantes de los objetos animados o inanimados.

IT ISTRUZIONE D'USO

Egredi Signori, grazie per aver scelto il prodotto AQUAEL. Siamo convinti che sarete soddisfatti del suo funzio- namento. Per evitare ogni problema legato al suo utilizzo vi preghiamo di leggere attentamente le seguenti istruzioni.

APPLICAZIONE. La pompa per acquari della serie CIRCULATOR che avete acquistato è utilizzata per il pompa- gio e l'aerazione dell'acqua in acquari d'acqua dolce e salata. Può essere impiegata per forzare la circolazione dell'acqua nell'acquario, nonché per vari tipi di filtri per acquario, biologici, sotto sabbia, ecc. L'ossigenazione dell'acqua avviene attraverso:

- intenso movimento dell'acqua in superficie,

- aeratore (6) montato sull'uscita.

Sia la camera del rotore (9) che il regolatore di portata (4) sono provvisti di guarnizioni (rispettivamente: 2 e 5), aspetto che rende totale la tenuta delle pompe della serie CIRCULATOR e ne garantisce il funzionamento anche fuori dall'acqua, collocate all'esterno della vasca (per es. per pompare l'acqua nei filtri tipo sump in acquari d'acqua dolce e salata). Le dimensioni ridotte, la resa relativamente elevata e la capacità di regolare la portata, e soprattutto la struttura semplice, rendono la pompa della serie CIRCULATOR universale e particolarmente utile.

COMPONENTI. La confezione deve contenere:

- una pompa della serie CIRCULATOR
- istruzioni per l'uso

CONDIZIONI PER USO SICURO. Il nuovo dispositivo è stato prodotto secondo le norme di sicurezza vigenti nell'Unione europea. Per la sua lunga durata e sicuro utilizzo, si prega di leggere le seguenti condizioni di sicurezza:

- Prima di installare e di ogni avviamento del dispositivo leggere a tentamente questo manuale e l'installazione (disegno A).
- Il dispositivo è progettato per l'uso in ambienti chiusi solo ed esclusivamente per lo scopo previsto (disegno B).
- Lo di alimentazione, fisso, non può essere sostituito. Se il cavo e danneggiato, il dispositivo diventa inutile.
- Il dispositivo può essere alimentato solo dalla rete elettrica con tensione nominale indicata sullo stesso (disegno C).
- ATTENZIONE:** Prima di eseguire la manutenzione del ma- teriale che si trova in acquario o in e piscina nel giardino si deve scollegare dalla rete di alimentazione tutto ma- teriale sotto tensione (disegno D).
- Questo dispositivo può essere utilizzato da bambini di eta minima di 8 (otto) anni e da parte di persone con ridotte capacita fisiche, mentali e con la mancanza di esperienza e conoscenza del dispositivo, se verra fornita assistenza o formazione per l'uso delle attrezzature in modo sicuro e comprendesi i rischi associati. I bambini non dovrebbero giocare con il dispositivo. I bambini non possono eseguire le operazioni di manutenzione oppu- re di pulizia del dispositivo senza la sorveglianza da parte delle persone adulte (disegno E).
- ATTENZIONE!** Il cavo di alimentazione va collegato alla rete di alimentazione nel modo indicato nel disegno F, in modo che un tratto di cavo penda libero sotto all'a- limentatore, allo scopo di evitare il contatto dell'acqua con l'alimentatore, nel caso l'acqua si condense sul cavo di alimentazione.

MONTAGGIO E REGOLAZIONE. Il metodo di fissaggio nell'acquario viene mostrato nella pagina di copertina e sulla confezione. La base (11), insieme alle ventose (12) e al ganco (13), consente di appendere la pompa ra- pidamente e facilmente a qualsiasi altezza. La portata può essere impostata ruotando il regolatore di portata (4). Tramite la manopola del regolatore (14) è possibile regolare l'aerazione. Il flusso d'acqua all'uscita può essere impostato in diverse direzioni grazie all'utilizzo di deflettore di uscita (7) e ruotando la camera del rotore (9).

MANUTENZIONE. Le pompe della serie CIRCULATOR sono azionate da un motore sincrono impermeabile con bassi requisiti di manutenzione. Almeno una volta al mese è necessario pulire l'alloggiamento del rotore. A tale sco- po: rimuovere il tubo di aspirazione (10) e l'aeratore (6) con il deflettore di uscita (7), rimuovere, ruotandola, la camera del rotore (5), rimuovere il rotore (3), pulire delicatamente il rotore (3) e l'alloggiamento del rotore nel corpo (1), quindi rimontarlo seguendo l'ordine inverso. Dopo aver posizionato il rotore (3) sull'asse, dovrebbe ruotare senza alcuna resistenza.

SMONTAGGIO E SMALTIMENTO. ❏ Le apparecchiature elettriche ed elettroniche usate non possono essere smaltite con i rifiuti domestici. La raccolta e lo smaltimento differenziati di questo tipo di rifiuti contribuisce alla difesa dell'ambiente naturale. L'utilizzatore ha la responsabilità di consegnare l'apparecchiatura usata in un pun- to di raccolta specializzato, dove sarà preso in consegna gratuitamente. È possibile ottenere informazioni circa tali punti di raccolta presso le autorità locali, o presso il punto vendita.

CONDIZIONI DI GARANZIA. Il produttore concede una garanzia per un periodo di 24 mesi, a partire dalla data di acquisto. La garanzia copre esclusivamente i danni derivanti da colpa del produttore cioè i difetti dei materiali e gli errori di montaggio. Non copre i danni conseguenti all'utilizzo improprio del dispositivo, o all'utilizzo del dispositivo a scopi non conformi alla sua destinazione d'uso. Attenzione: ogni tentativo di modifica o di smon- taggio del dispositivo che non rientra nell'ambito del normale utilizzo e manutenzione, provoca la perdita della garanzia! Nel caso venga rilevato un malfunzionamento, è necessario inviare il dispositivo all'indirizzo del ven- ditore o del produttore, insieme alla carta di garanzia compilata. Condizione per il riconoscimento del diritto alla garanzia e la corrispondenza tra la data di produzione impressa sul prodotto e quella indicata sulla carta di garanzia. Le presenti condizioni non escludono, non limitano e non sospendono i diritti dell'acquirente derivanti dalla difformità tra il contratto. La garanzia è limitata unicamente alla riparazione o alla sostituzione del disposi- tivo stesso. La garanzia non comprende le conseguenze della perdita o della distruzione di qualsiasi altro oggetto.


GUARANTEE CARD • KARTA GWARANCYJNA • GARANTIESCHEIN • FICHE DE GARANTIE • ГАРАНТИЙНЫЙ ТАЛОН • HOJA DE GARANTÍA • GARANZIA • ГАРАНЦИОННА КАРТА • ZÁRUČNÍ LIST • ΕΓΓΥΗΞΗ • JAMSTVENI LIST • GARANCIALAP • GARANTIEBEWIJS • FICHA DE GARANTIA • GARANȚIE • GARANTIKORT • ZÁRUČNÝ LIST • ГАРАНТІЙНИЙ ТАЛОН

Date of selling • Data sprzedaży • Verkaufdatum • Date de vente • Data prodajna • Fecha de venta • Data vendita • Data na prodajba • Datum prodaje • Ημερομηνίαπώλησης • Datum prodaje • Eladás dátuma • Verkoopdatum • Data de venda • Data vânzării • Försäljningsdatum • Datum predaja • Дата продажи

Stamp & signature of seller • Stempel i podpis sprzedawcy • Stempel und Unterschrift des Händlers • Cachet et signature du vendeur • Печать и подпись продавца • Sello y firma del vendedor • Timbro e firma del venditore • Печат и подпис на продавача • Razika a podpis prodajce • Σφραγίδα και υπογραφή του πωλητή • Peat i potpis prodavca • Az eladó pecsétje és aláírása • Stempel en handtekening van de verkoper • Carimbo e assinatura do vendedor • Ștampila și semnătura vânzătorului • Säljares stämpel och namnteckning • Pečiatka a podpis predajcu • Подпис та печатка продавця

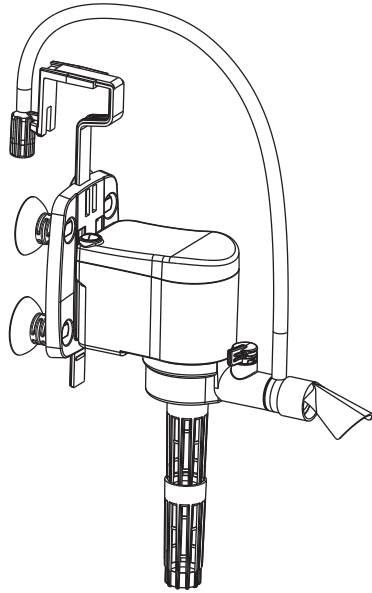
CLIENT REMARKS • UWAGI KLIENTA • BEMERKUNGEN DES KUNDEN • REMARQUES DU CLIENT • ЗАМЕЧАНИЯ КЛИЕНТА • COMENTARIOS DEL CLIENTE • COMMENTI DEL CLIENTE • ZABELEŽKE NA KLIENTA • POZNÁMKY ZÁKAZNÍKA • ΠΑΡΑΤΗΡΗΣΕΙΣ ΠΕΛΑΤΗ • NAPOMENE KLJENTA • A FELHASZNÁLÓ MEGJEGYZÉSEI • OPMERKING VAN DE KLANT • OBSERVAÇÕES DO CLIENTE • OBSERVATIILE CLIENTULUI • KUNDANMÄRKNINGAR • POZNAMKY ZÁKAZNÍKA • ПРИМІТКИ КЛІЄНТА • Defect description: • Opis usterki: • Beschreibung des Fehlers: • Description du défaut: • Описание неисправности: • Descripción de avería: • Descrizione del guasto: • Описание на повреждата: • Popis závady: • Περιγραφή της βλάβης: • Opis mane: • A hiba leírása: • Beschrijving van het defect: • Descrição da falha: • Descrierea defectiunii: • Felbeskrivning: • Popis poruchy: • Опис браку:

Garancja jest udzielana na okres dwóch lat od daty sprzedaży i obowiązuje na terenie Unii Europejskiej.



CIRCULATOR

CE EAC


ENG PL DE FR RU ES IT

AQUAEL Sp. z o. o.
Dubowo Drugie 35, 16-400 Suwałki, Poland
www.aquael.com, e-mail: service@aquael.com

