



C II 专用底座 安装说明

Base stand for CII installation manual

上海荻野生物科技有限公司

Shanghai Ogino Biotechnology Co., Ltd.
www.chihiros.cn
facebook.com/chihirosaquatic

委托生产商:

上海荻野生物科技有限公司慈溪分公司
地址:浙江省慈溪市宗汉街道西三环北路1999号
电话:0574-63213987

Manufacturer:

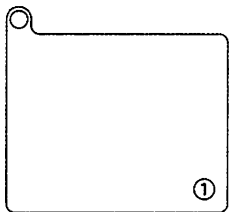
Shanghai Ogino Biological Technology Co., Ltd. CIXI Branch
No. 1999 Xisanhuan Road, Cixi City, Ningbo, Zhejiang, China
E-mail: chihiros@chihiros.cn Tel: +86-574-63213987

▣

使用前请详细阅读本说明书

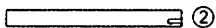
Please read and follow all instructions before starting use the product!

包装内容 / PACKAGE CONTENTS



1. 底座 / Base

3. O 形圈 / O ring

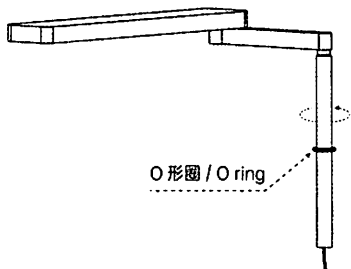


2. 延长支架 / Extension stand



4. 垫片 / Washer

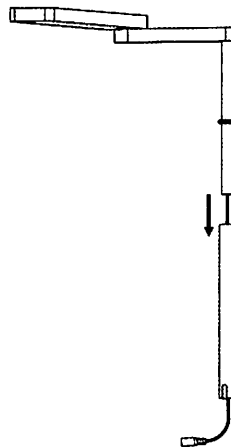
安装方法 / INSTALLATION



1

将灯杆上的 O 形圈替换成自带的 O 形圈，再把灯跟灯架拧紧。

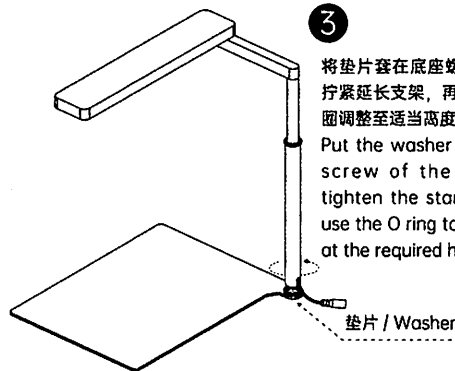
Use the O ring instead of original O ring, then tighten the light onto the stand.



2

将电线穿入延长支架并拉出电线。

Insert the wire into the extension stand.



3

将垫片套在底座螺杆上，拧紧延长支架，再将 O 形圈调整至适当高度。

Put the washer on the screw of the base, tighten the stand and use the O ring to adjust at the required height.